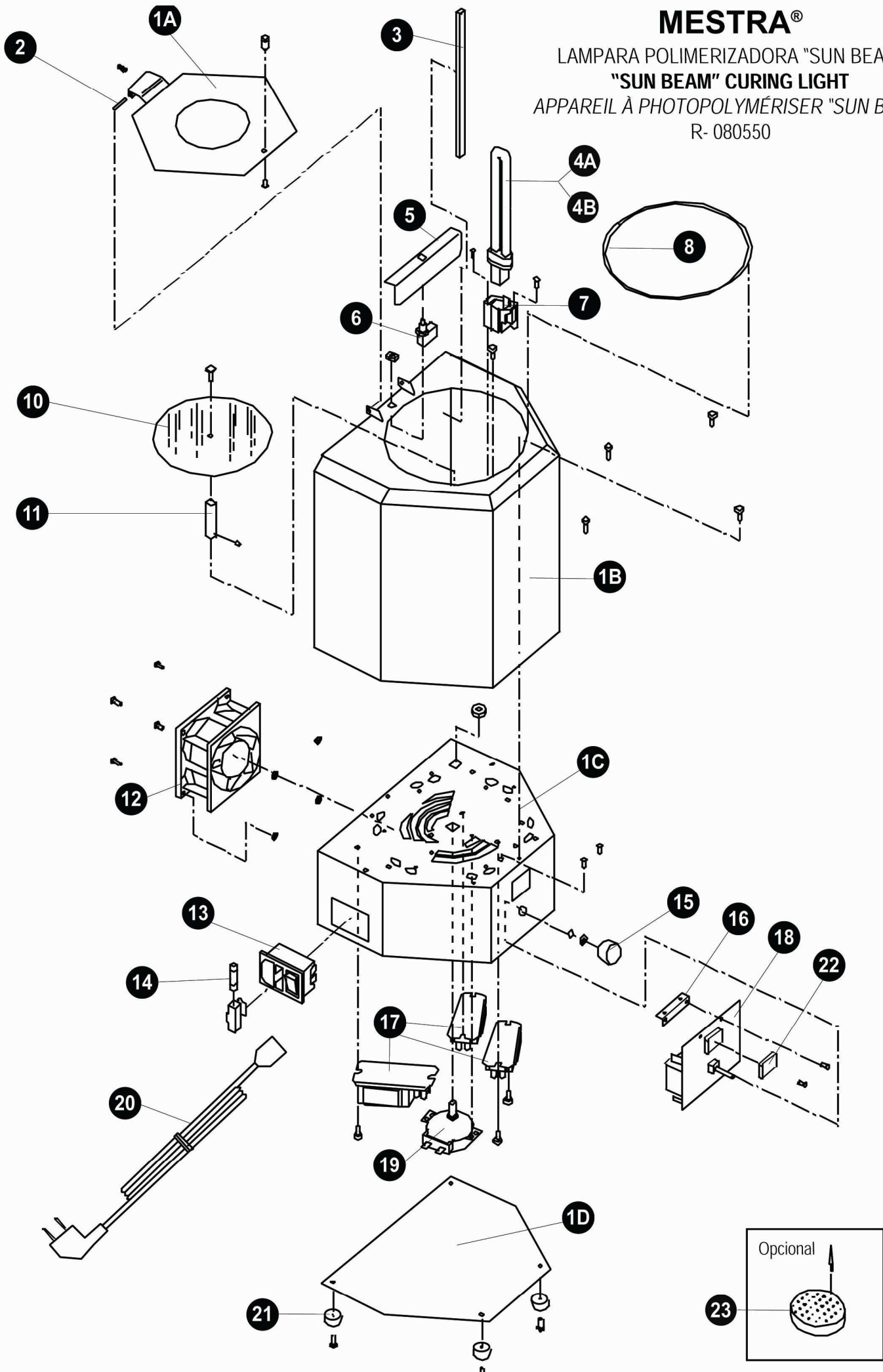


# MESTRA®

LAMPARA POLIMERIZADORA "SUN BEAM"  
"SUN BEAM" CURING LIGHT  
APPAREIL À PHOTOPOLYMERISER "SUN BEAM"  
R- 080550



# MESTRA®

LAMPARA POLIMERIZADORA "SUN BEAM"  
"SUN BEAM" CURING LIGHT  
APPAREIL À PHOTOPOLYMERISER "SUN BEAM"  
R-080550

Nº	Ref.	CONCEPTO	DESCRIPTION
1A	080550-18	Tapa	Lid
2	080550-02	Eje de tapa	Lid shaft
3	080550-03	Porta cables	Cable holder
4A	080550-01	Lámpara 9W/71	Lamp 9W/71
4B	100035-01	Lámpara 9W/78	Lamp 9W/78
5	080550-05	Escuadra de microinterruptor	Microswitch angle
6	080550-06	Microinterruptor	Microswitch
7	080550-07	Porta lámparas	Lamp holder
8	000102	Burlete	Rubber strip
10	080550-09	Espejo	Mirror
11	080550-10	Eje de espejo	Mirror shaft
12	080400-08	Ventilador	Fan
13	080520-16	Base de enchufe con interruptor	Pulg base with interruptor
14	000231	Fusible 4A	Fuse 4A
15	080550-11	Pomo	Knob
16	080550-12	Escuadra de control	Control angle
17	080550-13	Reactancias	Reactances
18	080550-14	Control	Control
19	080550-15	Motor	Motor
20	000250	Cable	Cable
21	080490-31	Pata	Leg
22	080550-16	Protector de display	Display ptotector
23	080550-50	Mesa soporte (opcional)	Support table (optional)