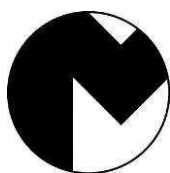




R-080516

ES	MEZCLADORA DE VACÍO IRIS 2.....	5
EN	IRIS 2 VACUUM MIXER.....	7
FR	MALAXEUR SOUS VIDE IRIS 2	9
DE	IRIS 2-VAKUUMMISCHGERÄT	11
IT	MESCOLATORE SOTTO VUOTO IRIS 2.....	13
PO.....	BATEDORA DE VÁCUO IRIS 2.....	15



MESTRA®

TALLERES MESTRAITUA S.L.

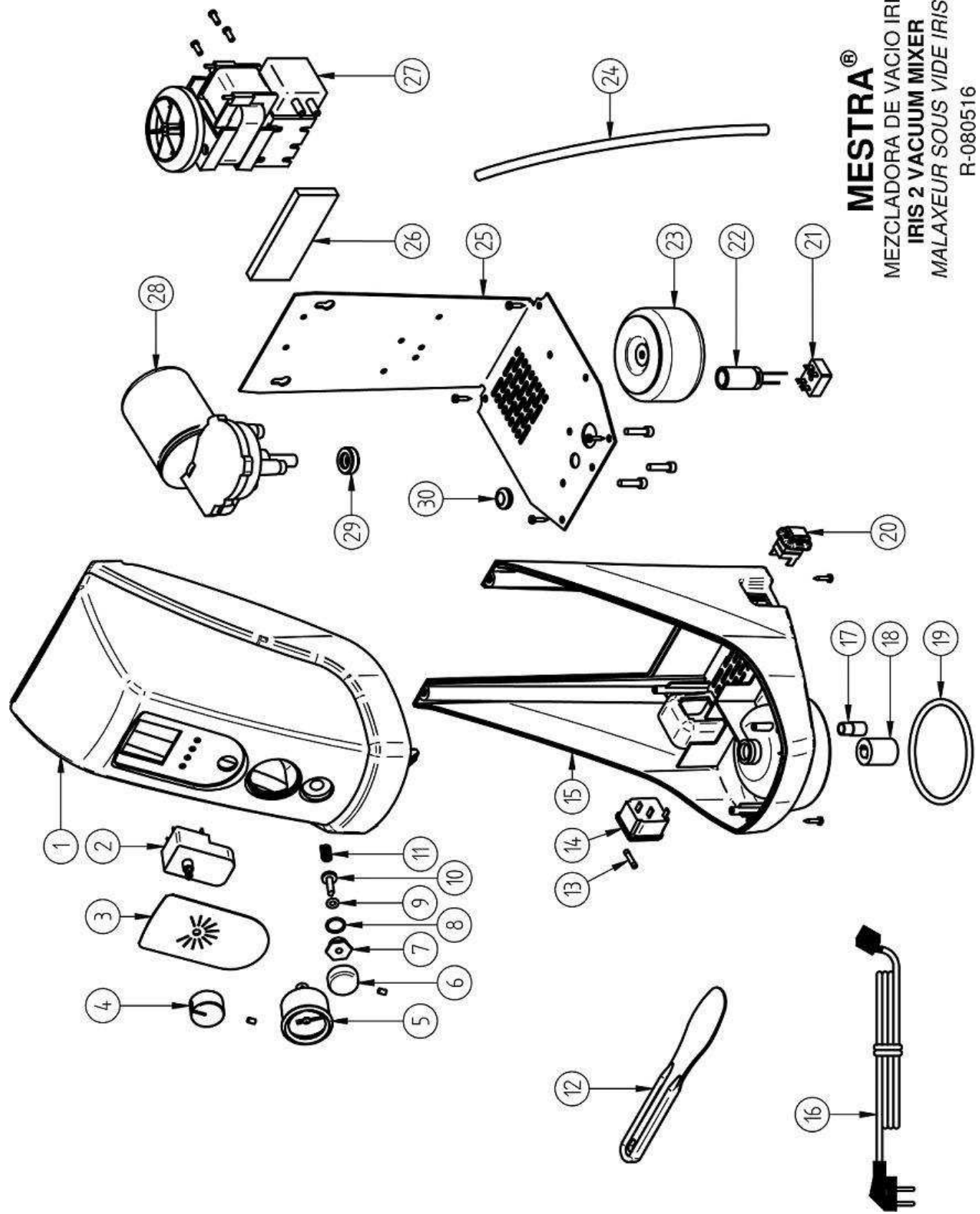
Txori-Erri Etorbidea, 60

Tel. +34 944530388 - Fax +34 944711725

mestra@mestra.es - www.mestra.es

48150 SONDIKA - BILBAO - ESPAÑA

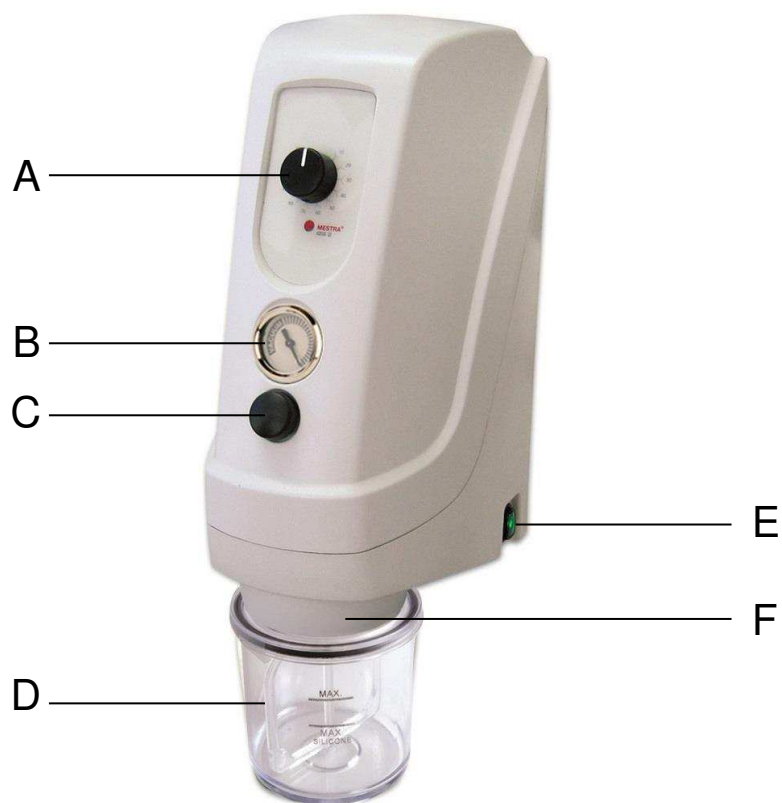
Rev. 21/04/16



MESTRA®
 MEZCLADORA DE VACIO IRIS
 IRIS 2 VACUUM MIXER
 MALAXEUR SOUS VIDE IRIS 2

R-080516

Nº	Referencia	Descripción	Description
1	080517-02	Carcasa superior	Upper housing
2	080518-07	Temporizador	Timer
3	080516-01	Carátula	Cover
4	080550-11	Pomo temporizador	Timer knob
5	080520-04	Vacuómetro	Vacuum gauge
6	080516-05	Pomo descarga	Discharge knob
7	080516-03	Cuerpo descarga	Discharge body
8	080516-11	Junta cuerpo	Body O-ring
9	080516-10	Junta eje	Shaft O-ring
10	080516-04	Eje descarga	Discharge shaft
11	030010-08	Muelle descarga	Discharge spring
12	060002	Espátula de plástico (12 u.)	Plastic spatula (12 u.)
13	000230	Fusible (2A)	Fuse (2A)
	000231	Fusible (4A)	Fuse (A)
14	080490-06	Base conexión	Conection base
15	080517-03	Carcasa inferior	Inner housing
16	000250	Cable 230 V	Cable 230 V
	000252	Cable 115 V	Cable 115 V
17	080516-25	Filtro	Filter
18	080520-22	Bocallave	Drive socket
19	080520-24	Junta tórica pipa	Pipe O-ring
20	080422-17	Interruptor general	General switch
21	080490-29	Rectificador	Rectifier
22	080515-05	Condensador	Capacitor
23	080516-17	Transformador 230 V	Transformer 230 V
	080590-13B	Transformador 115 V	Transformer 115 V
24	000116	Tubo (metros)	Tube (meters)
25	080517-07	Chasis	Chasis
26	080516-09	Goma	Rubber
27	080001-02	Bomba 230 V	Pump 230 V
	080001-02B	Bomba 115 V	Pump 115 V
28	080590-01	Motor	Motor
29	080516-07	Retén	Seal
30	080590-21	Pasacables	Cable bushing



R-080516

A	Temporizador / Timer / <i>Temporisateur</i> / Zeitschalter / Temporizzatore / <i>Temporizador</i>
B	Vacuómetro / Vacuum meter / <i>Manomètre</i> / Vakuummesser / Vacuometro / <i>Vacuómetro</i>
C	Válvula de alivio de vacío / Vacuum drain valve / <i>Soupape d'admission d'air</i> / Vakuumentlastungsventil / Rubinetto di scarico vuoto / <i>Tampa de alivio de vacío</i>
D	Taza de 550 cc. / 550 cc. bowl / <i>Bol de 550 cc.</i> / 550 cm ³ Becher / Tazza di 550 cc. / <i>Tigela de 550 cc.</i>
E	Interruptor general / Main switch / <i>Interrupteur général</i> / Hauptschalter / Interruttore generale / <i>Interruptor geral</i>
F	Boquilla de taza / Bowl fitting nozzle / <i>Buse bol</i> / Anmischbecherkopf / Boccola tazza / <i>Boquilha da tigela</i>



La mezcladora de vacío IRIS 2 (R-080516) permite elaborar fácilmente revestimientos, escayolas y mezclas afines. Esta máquina ha sido concebida como un sencillo y fiable dispositivo del Laboratorio Dental. Para conseguir unas óptimas prestaciones del aparato y una larga vida útil, le recomendamos que lea con atención las siguientes instrucciones de uso.

INSTALACIÓN

- Desembale cuidadosamente su mezcladora IRIS y compruebe que en el interior de los embalajes se encuentran los siguientes accesorios:
 - Un cable de alimentación.
 - Un filtro de recambio.
 - Una taza de batido de 550 cc. de capacidad (D).
 - Un kit de anclaje de la mezcladora a la pared.
 - Una espátula de plástico para escayola-alginato (R-060002).
- Elija para el emplazamiento de la máquina una pared alejada de focos de calor, vibraciones o humedad. Así mismo, es necesario que se trate de una superficie firme, rígida y bien nivelada.
- En el lugar escogido haga dos marcas con un rotulador distanciadas exactamente 80 mm entre sí. Asegúrese que la línea imaginaria que une las dos marcas queda perfectamente horizontal. En caso de necesidad puede usar un nivel.
- Perfore los agujeros anteriormente marcados con un taladro de mano y una broca de widia de Ø 6 mm.
- Monte en los agujeros perforados los tacos de nylon incluidos en el kit de anclaje de la mezcladora. Posteriormente, rosque los tornillos barraqueros de cabeza redonda incluidos en el kit, dejando que la cabeza sobresalga unos 12 mm. aproximadamente.
- Presente la mezcladora de vacío IRIS y fíjela firmemente a la pared apoyada en los tornillos.
- Marque en la pared con un rotulador la posición del ojal de amarre situado en la parte inferior del chasis de la máquina. Retire la mezcladora y perfore el agujero que ha marcado en la pared con el taladro de mano. Monte un taco de nylon en el orificio y presente nuevamente la máquina.
- Presente el tornillo en el ojal inferior de la máquina y rósquelo. Asegúrese de que la máquina ha quedado bien fijada.
- Conecte el cable de alimentación de la mezcladora a una toma de corriente adecuada provista de toma de tierra.

FUNCIONAMIENTO DE LA MEZCLADORA

Finalizada la instalación de la mezcladora ésta ya se encuentra lista para funcionar:

- Accione el interruptor general de la mezcladora (E).
- Vierta en la taza (D) los elementos que desea mezclar. **Realice un prebatido de los productos en la propia taza** empleando para ello una espátula de mano.
- Sitúe la taza en la boquilla de la mezcladora (F) realizando una ligera presión para que se produzca un buen asentamiento de la junta.
- Compruebe a través de la lectura del vacuómetro (B) que se está realizando vacío en la taza. Si no es así, realice ligeros movimientos para mejorar su asiento. Siga sujetando la taza hasta que la aguja del vacuómetro se introduzca en la zona amarilla. Después puede soltar la taza.
- Durante la fase de batido la aguja del vacuómetro debe encontrarse en la zona "VACUUM". Cuando finalice el tiempo fijado, la máquina se parará.

6. Para retirar la taza de la boquilla de la máquina, deberá pulsar el botón (C) de la válvula de alivio de vacío. La mezcla se encontrará lista para su empleo.

IMPORTANTE

La máquina cuenta con una bomba de vacío del tipo "membrana" exenta de mantenimiento. Al realizar un arranque cuando la temperatura ambiente es muy fría, es posible que la goma de la membrana no cuente con la elasticidad adecuada para un funcionamiento óptimo. Por este motivo, le recomendamos que en ambientes muy fríos mantenga funcionando la mezcladora en vacío durante 1 minuto aproximadamente, antes de comenzar a trabajar.

MANTENIMIENTO Y LIMPIEZA

Para asegurar una óptima fiabilidad y una larga vida del aparato, le recomendamos:

- Limpie cuidadosamente la taza de mezcla cada vez que la utilice. Evitará acumulaciones de suciedad y posibles agarrotamientos del eje de aspas. Asegúrese también de limpiar la junta y el asiento de la taza para conseguir una óptima hermeticidad.
- Mantenga limpia la máquina y su entorno. No utilice disolventes o cualquier otro producto inflamable.
- Periódicamente proceda a sustituir el elemento filtrante situado en la parte interior de la boquilla (F). Para ello, desenrosque el filtro-silenciador y sustitúyalo por otro nuevo. Puede ayudarse con una llave de tubo de 11 mm.



- Periódicamente conviene sustituir las juntas de goma de la boquilla de la mezcladora y de la taza. Conseguirá así una óptima estanqueidad del circuito de vacío.

- En las labores de mantenimiento de la mezcladora le recomendamos que utilice siempre repuestos originales MESTRA.

PRECAUCIONES

- ♦ Antes de conectar el aparato asegúrese de que se trata de una toma de corriente adecuada dotada de tierra.
- ♦ No coloque la taza en la boquilla de la máquina cuando el motor de la mezcladora se encuentra en marcha. Asegúrese también del correcto montaje del conjunto Aspás-Taza.
- ♦ No permita que niños o personal no cualificado manipulen el aparato
- ♦ Elija para la ubicación de la mezcladora una pared rígida y bien nivelada. Así mismo, asegúrese de que los tacos de fijación están bien asentados en la pared.
- ♦ Al finalizar la ejecución de un ciclo espere a que el motor de la máquina pare completamente antes de proceder a retirar la taza.
- ♦ Durante las tareas de limpieza de la máquina desconéctela de la red.

CARACTERÍSTICAS TÉCNICAS

Alto:	350 mm
Ancho:	155 mm
Fondo:	205 mm
Peso:	4,8 kg
Tensión:	230 V, 50/60 Hz 115 V, 50/60 Hz
Potencia:	100 W
RPM:	240 rpm
Rango de tiempo:	0 ~ 120 "



The IRIS 2 vacuum mixer (R-080516) is used to make investmets, plaster and similar mixtures. The machine has been designed as a simple and reliable tool for Dental Labs. For optimum performance and a long service life, please read the instructions for use carefully.

INSTALLING THE UNIT

1. Carefully unpack your IRIS vacuum mixer, and check for these fittings in the packaging:
 - Power cable.
 - Spare filter.
 - 550 cc. mixing bowl (D).
 - Kit to secure the mixer to the wall.
 - Plastic spatula for plaster-alginate (R-060002).
2. Choose a wall well away from any sources of heat, vibrations or moisture to set up the mixer unit. It must also be positioned on a firm, rigid, level surface.
3. Make two marks with a marker pen exactly 80 mm apart at the chosen location. Ensure that the imaginary line linking the two marks is perfectly horizontal. A level may be used if required.
4. Drill out the holes marked by hand using a Ø 6 mm widia bur.
5. Insert the nylon studs included in the vacuum mixer kit in the drill holes. Then screw in the cheese-head shed bolts, allowing the heads to protrude around 11 mm.
6. Use the bolts to secure the IRIS vacuum mixer firmly to the wall.
7. Use the pen to mark the position of the fixing eye on the lower section of the unit. Remove the mixer and drill out the hole manually. Insert a nylon stud in the orifice and put the unit back on.
8. Put the bolt through the lower hole. Ensure the unit has been firmly secured.
9. Hook up the mixer's power cable to an proper power supply with earthing.

OPERATING THE MIXER

The mixer is now ready for use:

1. Use the main switch (E) to turn on the machine.
2. Put the mixing ingredients into the bowl (D). **Pre-mix the products in the bowl manually with a spatula.**
3. Use gentle pressure to position the bowl and the mixer connection (F) with a good sealing, and then select the mixing time in seconds by turning the timer control (A) clockwise. The unit will then start up.
4. Use the vacuum meter (B) to check the vacuum in the bowl. If there is no vacuum in the bowl, move it gently to improve its seating. Keep hold of the bowl until the meter needle reaches yellow. You may now release the bowl.
5. During mixing operations, the needle must remain in the "VACUUM" section. When the pre-set time has elapsed, the unit will stop.
6. Use the vacuum drain valve (C) to remove the bowl from the unit. The mix is now ready to be used.

A cycle may be cancelled during operation by moving the timer control anticlockwise to "0".

IMPORTANT

This machine has a "diaphragm" vacuum pump (maintenance-free). If the unit is started at very low room temperature, the membrane rubber may not be sufficiently elastic for best operation. Thus we recommend that the mixer be run for approximately 1 minute before starting operations in cold environments.

MAINTENANCE AND CLEANING

For best reliability and a long service life, we recommend the following:

- Clean the mixing bowl carefully each time it is used. This will prevent dirt

building up and seizure of the blade shaft. Make sure the bowl seat and joint are cleaned for a complete sealing.

- Keep the unit and the surroundings clean. Do not use solvents or any other inflammable products.
- The filter inside the bowl connection (F) must be replaced periodically. Unscrew the filter-silencer and replace it with a new one. You can use a 11 mm box spanner.



- We recommend using always original MESTRA spare parts for mixer maintenance.

PRECAUTIONARY MEASURES

- ◆ Before connecting up the unit, check the power supply is adequate and with earthing.
- ◆ Do not fit the bowl to the unit when the mixer motor is on. Make sure the blades-bowl set is properly assembled.
- ◆ Do not let children or unqualified staff handle the unit.
- ◆ Choose a solid well-leveled wall to place the mixer, and make sure that fixing bolts are firmly screwed into the wall.
- ◆ Wait for the motor to stop completely after finishing a cycle before removing the bowl.
- ◆ Disconnect the unit from the power supply during cleaning operations.

TECHNICAL CHARACTERISTICS

Height:	350 mm
Width:	155 mm
Depth:	205 mm
Weight:	4,8 kg
Supply voltage:	230 V, 50/60 Hz 115 V, 50/60 Hz
Power:	100 W
RPM:	240 rpm
Timer:	0 ~ 120 "



Le malaxeur sous vide IRIS 2 (R-080516) permet d'élaborer facilement des revêtements, des plâtres et autres mélanges. Cet appareil a été conçu comme un dispositif simple et fiable pour le Laboratoire Dentaire. Pour obtenir les meilleures prestations de l'appareil et une longue vie utile, nous vous recommandons de lire attentivement les instructions suivantes.

INSTALLATION

1. Déballez avec soin votre malaxeur IRIS et vérifiez si les accessoires suivants sont bien à l'intérieur des emballages:
 - Un câble d'alimentation.
 - Un filtre.
 - Un bol à malaxer de 550 cc. de capacité (D).
 - Un kit de fixation murale.
 - Spatule (plastique) pour plâtre-alginate (R-060002).
2. Pour installer l'appareil, choisissez une paroi éloignée des sources de chaleur, des vibrations ou de l'humidité. La surface doit être ferme, rigide et bien nivelée.
3. À l'endroit de l'installation, notez l'emplacement de l'appareil avec un marqueur (faire deux marques à une distance exacte de 80 mm. Vérifiez si la ligne imaginaire entre les deux marques est bien horizontale. En cas de besoin, utilisez un niveau.
4. Faites les trous à l'endroit marqué, avec une perceuse munie d'un foret de Ø 6 mm.
5. Dans les trous mettez les chevilles en nylon comprises dans le kit de fixation du malaxeur. Ensuite vissez les vis à tête ronde comprises également dans le kit, en laissant dépasser la tête de 12 mm environ.
6. Placez le malaxeur sous vide IRIS sur la paroi, fermement appuyé sur les vis.
7. Avec un marqueur, notez la position de l'anneau de fixation qui se trouve dans la

partie inférieure du châssis de l'appareil. Enlevez le malaxeur et faites un trou sur la marque, à l'aide de la perceuse manuelle. Mettez une cheville en nylon dans l'orifice et présentez de nouveau l'appareil.

8. Mettez la vis dans l'anneau inférieur de l'appareil et vissez-la. A l'appareil est bien fixé.
9. Branchez le câble d'alimentation du malaxeur sur une prise de courant munie d'une prise de terre.

FONCTIONNEMENT DU MALAXEUR

Une fois installé, le malaxeur sera prêt à fonctionner:

1. Tournez l'interrupteur général du malaxeur (E).
2. Versez dans le bol (D) les éléments à mélanger. Faites **un pré-mélange des produits dans le bol, à la main** avec une spatule.
3. Faites coïncider le bol avec la tête à 12 pans du malaxeur (F) en faisant une légère pression pour bien ajuster le joint et sélectionnez ensuite le temps de malaxage en secondes (pour ce faire, tourner la commande du temporisateur (A) dans le sens des aiguilles d'une montre). Le malaxeur commencera à fonctionner.
4. Vérifiez sur le manomètre (B) que le vide se fait dans le bol. S'il ne se fait pas, faites des mouvements légers pour corriger l'assise du bol. Continuez à maintenir le bol jusqu'à ce que l'aiguille du manomètre atteigne la zone jaune. Lâchez le bol.
5. Pendant la phase de malaxage, l'aiguille du manomètre doit se trouver dans la zone "VACUUM". À la fin du temps établi, la machine s'arrête.
6. Pour séparer le bol du malaxeur, il faudra appuyer sur le bouton (C) de l'esquive de refoulement sous vide. Le mélange sera prêt à être utilisé.

Pendant l'exécution d'un cycle, il est possible de l'annuler en tournant la commande du temporisateur dans le sens contraire des aiguilles d'une montre, jusqu'à la position "0".

IMPORTANT

La machine est pourvue d'une pompe à vide de type "membrane" sans entretien. Lors de la mise en route, si la température ambiante est très froide, il peut arriver que la membrane en caoutchouc ne possède pas l'élasticité voulue pour un fonctionnement optimal. Pour cette raison, il est recommandé pour des températures environnantes très froides, de faire fonctionner la machine une minute environ avant de procéder au malaxage.

ENTRETIEN ET NETTOYAGE

Pour assurer une fiabilité optimale et une longue vie de l'appareil, nous vous recommandons ce qui suit:

- Nettoyez soigneusement le bol de mélange à chaque utilisation, pour éviter l'accumulation de la saleté et le grippage de l'axe des pales. Nettoyer également le joint et le siège du bol pour obtenir une excellente étanchéité.
- Nettoyez la carcasse extérieure de l'appareil à l'aide d'un chiffon. Ne pas utiliser de dissolvants ni aucun autre produit inflammable.
- Remplacez périodiquement l'élément filtrant qui se trouve dans la partie intérieure de la buse (F). Pour ce faire, dévissez le filtre-silencieux et remplacez-le par un filtre neuf. Vous pouvez utiliser une clé à douille de 11 mm.



- Dans les travaux de maintenance du malaxeur, nous vous recommandons d'utiliser toujours des pièces d'origine MESTRA.

PRECAUTIONS

- ◆ Avant de brancher l'appareil, assurez-vous que la prise est dotée d'une prise de terre.
- ◆ Ne pas mettre le bol sur la buse de l'appareil lorsque le moteur du malaxeur est en marche. Vérifiez également le montage de l'ensemble Pales-Bol.
- ◆ Ne laissez pas les enfants ni le personnel non qualifié manipuler l'appareil.
- ◆ Pour l'installation de l'appareil, choisissez une paroi rigide et bien nivelée et vérifiez si les chevilles de fixation sont bien fixés au mur.
- ◆ À la fin de l'exécution d'un cycle, attendez l'arrêt total de l'appareil avant de retirer le bol.
- ◆ Débranchez l'appareil du réseau électrique pendant le nettoyage de l'appareil.

CARACTERISTIQUES TECHNIQUES

Hauteur:	350 mm
Largeur:	155 mm
Fond:	205 mm
Poids:	4,8 kg
Tension d'alimentation:	230 V, 50/60 Hz 115 V, 50/60 Hz
Puissance:	100 W
RPM:	240 rpm
Temporisateur:	0 ~ 120 "



Das IRIS-Vakuummischgerät (R-080516) gestattet die leichte Herstellung von Überzügen, Gips und verwandten Mischungen. Dieses Gerät wurde als einfache und zuverlässige Vorrichtung für das Dentallabor konzipiert. Zur Erzielung optimaler Leistung und einer langen Nutzungsdauer des Geräts raten wir zum aufmerksamen Lesen der folgenden Gebrauchsanleitungen.

INSTALLATION

1. IRIS-Mischgerät vorsichtig auspacken und prüfen, dass sich in der Verpackung folgende Zubehörteile befinden:
 - Stromversorgungskabel.
 - Filter.
 - Anmischbecher mit 550 cm³ Füllvermögen (D)
 - Set zur Anbringung des Mischgeräts an der Wand
2. Für den Standort des Geräts eine von Wärmequellen, Schwingungen oder Feuchtigkeit entfernte Wand wählen. Ebenso muss die Oberfläche fest, steif und gut nivelliert sein.
3. An der gewählten Stelle mit einem Stift zwei genau 80 mm voneinander entfernte Markierungen anbringen. Sich vergewissern, dass die gedachte Linie, die beide Markierungen verbindet, ganz waagrecht ist. Gegebenenfalls eine Wasserwaage benutzen.
4. Zuvor markierte Löcher mit einem Handbohrergerät und Ø 6 mm Widiabohrer bohren.
5. Im Befestigungsset des Mischgeräts enthaltene Nylondübel in die Bohrungen stecken. Anschließend die im Set enthaltenen Rundkopfschrauben eindrehen und deren Kopf etwa 12 mm herausstehen lassen.
6. IRIS-Vakuummischgerät nehmen und auf die Schrauben gestützt fest an die Wand halten.
7. An der Wand mit einem Stift die Position der unten am Gehäuse der Maschine befindlichen Befestigungsbohrung markieren. Mischgerät wegnehmen und mit dem Handbohrgerät die an der Wand markierte Bohrung vornehmen. Einen Nylondübel in die Öffnung stecken und Gerät erneut nehmen.
8. Schraube in die untere Bohrung des Geräts stecken und einschrauben. Sich vergewissern, dass das Gerät gut befestigt wurde.
9. Stromversorgungskabel des Mischgeräts an einen geerdeten Stromanschluss anschließen.

FUNKTIONSWEISE DES MISCHGERÄTS

Nach beendeter Anbringung des Mischgeräts ist dieses bereits funktionsbereit:

1. Hauptschalter des Mischgeräts (E) betätigen.
2. Elemente, die gemischt werden sollen, in den Becher (D) schütten. **Produkte im Becher selbst zuvor** mit einem Handspatel vermischen.
3. Becher unter leichtem Druck an den Mischkopf des Geräts (F) führen, damit die Dichtung gut sitzt, anschließend die Sekunden wählen, die die Anmischung dauern soll und den Zeitschalters (A) hierfür im Uhrzeigersinn drehen. Das Mischgerät nimmt seinen Betrieb auf.
4. Durch Ablesung des Vakuummessers (B) prüfen, dass im Becher ein Vakuum erzeugt wird. Ist dies nicht der Fall, für den besseren Sitz leichte Bewegungen durchführen. Becher weiter halten, bis der Zeiger des Vakuummessers in den gelben Bereich gelangt. Danach können Sie den Becher loslassen.
5. Der Zeiger des Vakuummessers muss während der Anmischphase im "VACUUM" Bereich stehen. Bei Ablauf der festgelegten Zeit hält das Gerät an.
6. Zur Abnahme des Bechers vom Mischkopf des Geräts muss der Knopf (C) des Vakuumentlastungsventils

gedrückt werden. Die Mischung ist nun einsatzbereit.

Die Ausführung eines Mischvorgangs kann durch Drehen des Zeitschalters entgegen dem Uhrzeigersinn auf "0" gestoppt werden.

ACHTUNG

Das Gerät ist mit einer Membran-Vakuumpumpe ausgestattet (wartungsfrei). Beim Anlaufen bei sehr kalten Raumtemperaturen kann es vorkommen, dass der Gummi der Membran nicht die für einen optimalen Betrieb geeignete Elastizität hat. Wir empfehlen daher, das Mischgerät bei sehr kalten Räumen vor Arbeitsbeginn erst etwa eine Minute leer laufen zu lassen.

WARTUNG UND REINIGUNG

Zur Sicherstellung optimaler Zuverlässigkeit und langer Haltbarkeit des Geräts empfehlen wir:

- Mischbecher bei jedem Gebrauch sorgfältig reinigen. Dies beugt Schmutzansammlungen und möglichem Festfressen der Spatelwelle vor. Zur Erzielung optimaler Dichtigkeit auch die Reinigung von Becherdichtung und –sitz sicherstellen.
- Halten Sie das Gerät und sein Umfeld sauber. Keine Lösungsmittel oder sonstigen entzündlichen Produkte verwenden.
- Regelmäßig das innen im Mischkopf befindliche Filterelement (F) auswechseln. Dämpfungsfilter hierzu herausschrauben und durch einen neuen ersetzen. Sie können mit einem 11 mm Steckschlüssel.



- Bei den Wartungsarbeiten am Mischgerät wird stets der Einsatz von MESTRA-Originalteilen empfohlen.

VORKEHRUNGEN

- ◆ Vor Anschluss des Geräts sicherstellen, dass es sich um einen geerdeten Stromanschluss handelt.
- ◆ Becher nicht bei laufendem Motor des Mischgeräts an den Mischkopf setzen. Auch die richtige Montage der Baugruppe Rührstäbe-Becher sicherstellen.
- ◆ Nicht zulassen, dass das Gerät von Kindern oder nicht qualifiziertem Personal gehandhabt wird.
- ◆ Für den Standort des Mischgeräts eine feste und gut ausgerichtete Wand wählen. Ebenso sicherstellen, dass die Befestigungsdübel gut in der Wand stecken.
- ◆ Bei Ende eines Ausführungsvorgangs vor Abnahme des Bechers warten, bis der Motor völlig stillsteht.
- ◆ Gerät bei Reinigungsarbeiten vom Netz nehmen.

TECHNISCHE MERKMALE

Höhe:	350 mm
Breite:	155 mm
Tiefe:	205 mm
Gewicht:	4,8 kg
Versorgungsspannung:	230 V, 50/60 Hz 115 V, 50/60 Hz
Leistung:	100 W
UPM:	240 rpm
Zeitschalter:	0 ~ 120 "



Il mescolatore sotto vuoto IRIS (R-080516) consente di elaborare facilmente rivestimenti, gessi e impasti affini. Questa macchina è stata concepita come un semplice ed affidabile dispositivo del Laboratorio Dentale. Per ottenere prestazioni ottimali dell'apparecchio e una lunga vita utile dello stesso, si raccomanda di leggere attentamente le seguenti istruzioni d'uso.

INSTALLAZIONE

1. Disimballare accuratamente il mescolatore IRIS e verificare che all'interno degli imballaggi si trovino i seguenti accessori:
 - Un cavo di alimentazione.
 - Un filtro.
 - Una tazza di impasto di 550 cc di capacità (D).
 - Un kit di ancoraggio del mescolatore al muro.
2. Scegliere come luogo di installazione della macchina un muro lontano da fonti di calore, vibrazioni o umidità. La superficie deve essere salda, rigida e ben livellata.
3. Nel luogo scelto fare due segni con un pennarello a una distanza esatta di 80 mm uno dall'altro. Assicurarsi che la linea immaginaria che unisce i due segni sia perfettamente orizzontale. Se necessario, servirsi di una livella.
4. Eseguire i fori precedentemente segnati con un trapano manuale e una punta di widia di \varnothing 6 mm.
5. Inserire nei fori eseguiti i tasselli di nylon inclusi nel Kit di ancoraggio del mescolatore. Avvitare quindi le viti ad espansione a testa tonda incluse nel kit, facendo in modo che la testa fuoriesca circa 12 mm.
6. Appoggiare il mescolatore sotto vuoto IRIS e fissarlo saldamente al muro agganciato alle viti.
7. Segnare sul muro con un pennarello la posizione dell'asola di ancoraggio situata

nella parte inferiore del telaio della macchina. Togliere il mescolatore ed eseguire il foro segnato sul muro con un trapano manuale. Inserire un tassello di nylon nel foro ed accostare di nuovo la macchina.

8. Infilare la vite nell'asola inferiore della macchina ed avvitarla. Assicurarsi che la macchina sia ben fissata.
9. Collegare il cavo di alimentazione del mescolatore a una presa di corrente provvista di presa a terra.

FUNZIONAMENTO DEL MESCOLATORE

Terminata l'installazione, il mescolatore sarà pronto per il funzionamento:

1. Azionare l'interruttore generale del mescolatore (E).
2. Versare nella tazza (D) gli elementi da mescolare. **Eseguire un pre-impasto dei prodotti nella stessa tazza** servendosi di una spatola a mano.
3. Situare la tazza sulla boccola del mescolatore (F) premendo leggermente, in modo da sistemare saldamente il giunto, e selezionare quindi il tempo in secondi che deve durare l'impasto, girando l'apposito comando del temporizzatore (A) in senso orario. Il mescolatore inizierà a funzionare.
4. Verificare tramite la lettura del vacuometro (B) che sia in atto il vuoto nella tazza. In caso contrario, eseguire leggeri spostamenti per migliorarne l'assetto. Continuare a fermare la tazza finché la lancetta del vacuometro non arriverà alla zona gialla. Dopodiché rilasciare la tazza.
5. Durante la fase di impasto la lancetta del vacuometro deve essere nella zona "VACUUM". Al termine del tempo impostato, la macchina si arresterà.
6. Per rimuovere la tazza dalla boccola della macchina, si dovrà premere il pulsante (C) del rubinetto di scarico vuoto. L'impasto sarà pronto all'uso.

Durante l'esecuzione di un ciclo è possibile annullarlo girando il comando del temporizzatore in senso antiorario fino alla posizione "0".

IMPORTANTE

La macchina dispone di una pompa a vuoto del tipo "membrana" esente da manutenzione. Se si esegue un avvio quando la temperatura ambiente è molto bassa, è possibile che la gomma della membrana non abbia l'elasticità adeguata per un funzionamento ottimale. Per questa ragione, in ambienti molto freddi si consiglia di far girare a vuoto il mescolatore per circa 1 minuto prima di iniziare a lavorare.

MANUTENZIONE E PULIZIA

Per assicurare un'affidabilità ottimale e una lunga vita dell'apparecchio, osservare le istruzioni sotto riportate:

- Pulire accuratamente la tazza d'impasto ogni volta che viene utilizzata. Evitare gli accumuli di sporco ed eventuali inceppamenti dell'albero a pale. Assicurarsi anche di pulire il giunto e la sede della tazza per ottenere una perfetta tenuta stagna.
- Mantenere pulita la macchina e i dintorni. Non utilizzare solventi o qualsiasi altro prodotto infiammabile.
- Periodicamente provvedere a sostituire l'elemento filtrante situato nella parte interna della boccola (F). A tale scopo, svitare il filtro-silenziatore e sostituirlo con uno nuovo. Si può aiutare con una chiave a tubo da 11 mm.



- Per gli interventi di manutenzione del mescolatore si consiglia di utilizzare sempre ricambi originali MESTRA.

PRECAUZIONI

- ◆ Prima di collegare l'apparecchio, assicurarsi che la presa di corrente dotata di terra.
- ◆ Non situare la tazza sulla boccola della macchina quando il motore del mescolatore avviato. Assicurarsi anche del corretto montaggio del gruppo Pale-Tazza.
- ◆ È vietato l'uso dell'apparecchio ai bambini o a personale non qualificato.
- ◆ Scegliere per il montaggio del mescolatore un muro rigido e ben livellato. Assicurarsi inoltre che i tasselli di fissaggio siano ben fermi sul muro.
- ◆ Al termine dell'esecuzione di un ciclo, attendere che il motore della macchina si arresti completamente prima di rimuovere la tazza.
- ◆ Staccare la macchina dalla rete elettrica prima di eseguire le operazioni di pulizia.

CARATTERISTICHE TECNICHE

Altezza:	350 mm
Larghezza:	155 mm
Profondità:	205 mm
Peso:	4,8 kg
Tensione:	230 V, 50/60 Hz 115 V, 50/60 Hz
Potenza:	100 W
RPM:	240 rpm
Temporizzatore:	0 ~ 120 "



A batedora de vácuo IRIS 2 (R-080516) permite elaborar facilmente revestimentos, gesso e misturas afins. Este aparelho foi concebido como um dispositivo simples e fiável do Laboratório Dental. Para conseguir umas óptimas prestações e uma larga vida útil do aparelho, recomendamos ler com atenção as seguintes instruções de uso.

INSTALAÇÃO

1. Desembale cuidadosamente a sua batedora IRIS e verifique que no interior das embalagens estão os seguintes acessórios:
 - Um fio de alimentação.
 - Um filtro.
 - Uma tigela de batido de 550 cc. de capacidade (D).
 - Um kit de fixação da batedora para a parede.
2. Escolha para colocar o aparelho uma parede afastada dos focos de calor, das vibrações ou da humidade. A superfície também deve de ser firme, rígida e bem nivelada.
3. No lugar escolhido faça duas marcas com um marcador, a uma distancia exacta de 80 mm umas das outras. Verifique que a linha imaginaria entre as duas marcas fica perfeitamente horizontal. Em caso de necessidade pode utilizar um nível.
4. Perfure os furos anteriormente marcados com uma perfuradora de mão e uma broca de widia de Ø 6 mm.
5. Monte nos furos perfurados as buchas de nylon incluídas no Kit de fixação da batedora. Posteriormente, rosque os parafusos de cabeça redonda incluídos no Kit, deixando que a cabeça sobressaia unos 12 mm. aproximadamente.
6. Apresente a batedora de vácuo IRIS e fixe-a firmemente na parede apoiada nos parafusos.

7. Marque na parede com um marcador a posição do ilhó de fixação situado na parte inferior do chassis do aparelho. Retire a batedora e faça o furo no lugar marcado na parede com a perfuradora de mão. Monte um bucha de nylon no orifício e apresente novamente o aparelho.
8. Apresente o parafuso no ilhó inferior do aparelho e enrosque-o. Assegure-se de que o aparelho ficou bem fixado.
9. Conecte o fio de alimentação da batedora a uma tomada de corrente com tomada de terra.

FUNCIONAMENTO DA BATEDORA

Quando estiver terminada a instalação, a batedora estará preparada para funcionar:

1. Accione o interruptor geral da batedora (E).
2. Ponha na tigela (D) os elementos que quer misturar. **Faça um pré batido dos produtos dentro da tigela** com uma espátula de mão.
3. Coloque a tigela na boquilha da batedora (F) realizando uma ligeira pressão para se produzir um bom encaixe da junta e seleccione o tempo em segundos que vai durar o batido; gire o comando do temporizador (A) para o sentido dos ponteiros do relógio. A batedora começa a funcionar.
4. Verifique através da leitura do vacuómetro (B) que se está a realizar o vácuo na tigela. Se não for assim, faça uns ligeiros movimentos para melhorar o encaixe. Continue a sujeitar a tigela até a agulha do vacuómetro se introduzir na zona amarela. Depois poderá soltar a tigela.
5. Durante a fase de batido a agulha do vacuómetro deve de estar na zona "VACUUM". Quando terminar o tempo fixado, o aparelho para-se.

6. Para retirar a tigela da boquilha do aparelho, carregue no botão (C) da tampa de alívio de vácuo. A mistura está preparada para ser utilizada.
7. Durante a execução do ciclo este pode ser anulado girando o comando do temporizador para o sentido contrário ao dos ponteiros de um relógio, até à posição "0".

IMPORTANTE

A máquina está dotada de uma bomba de vácuo do tipo "membrana" livre de manutenção. Quando se realizar um arranque com uma temperatura ambiente muito fria, a borracha da membrana pode não ter a elasticidade adequada para um funcionamento óptimo. Por este motivo, em ambientes muito frios recomenda-se manter a batedora a funcionar em vazio durante 1 minuto aproximadamente, antes de começar a trabalhar.

MANUTENÇÃO E LIMPEZA

Para assegurar uma óptima fiabilidade e uma larga vida do aparelho, recomendamos o seguinte:

- Limpe cuidadosamente a tigela de mistura cada vez que a utilizar. Evitará acumulações de sujidade e colagens eventuais do eixo de aspas. Assegure-se também de limpar a junta e o encaixe da tigela para conseguir uma óptima hermeticidade.
- Mantenha a máquina e o espaço à volta da máquina limpos. Não utilize dissolventes nem produtos inflamáveis.
- Periodicamente deve substituir o elemento filtrante situado na parte interior da boquilha (F). Para isso, desenrosque o filtro-silenciador e substitua-o por outro novo. Puede ayudarse com um llave de tubo de 11 mm.



- Para a manutenção da batedora recomendamos utilizar sempre peças de reserva originais MESTRA.

PRECAUÇÕES

- ◆ Antes de ligar o aparelho, verifique que se trata de uma tomada de corrente dotada de terra.
- ◆ Não coloque a tigela na boquilha do aparelho quando o motor estiver em funcionamento. Verifique também se o conjunto Aspas-Tigela está bem montado.
- ◆ Não permita as crianças ou o pessoal não qualificado manipularem o aparelho
- ◆ Escolha para colocar a batedora uma parede rígida e bem nivelada. Verifique também que as buchas de fixação estão bem encaixadas na parede.
- ◆ Quando terminar um ciclo espere que o motor do aparelho pare completamente antes de tirar a tigela.
- ◆ Durante a limpeza do aparelho desligue-o da rede.

CARACTERÍSTICAS TÉCNICAS

Altura:	350 mm
Largura:	155 mm
Fundo:	205 mm
Peso:	4,8 kg
Tensão de alimentação:	230 V, 50/60 Hz 115 V, 50/60 Hz
Potenza:	100 W
RPM:	240 rpm
Temporizador:	0 ~ 120 "

ACCESORIOS DISPONIBLES
FITTINGS
 ACCESOIRES DISPONIBLES
 LIEFERBARES ZUBEHÖR
ACESSÓRIOS DISPONÍVEIS
 ACCESSORI DISPONIBILI



R-080519

Soporte sobremesa mezcladora de vacío.

Base for vacuum mixer.

Support pour le malaxeur Iris.

Tischhalterung für Iris-Vakuummischgerät.

Supporto tavola mescolatore sotto vuoto.

Supporte de mesa batidora de vácuo.



	Taza / Bowl / <i>Bol</i> / Becher / Tigela / <i>Tazza</i>	Ref.
1	250 cc.	R-080523
2	550 cc.	R-080524
3	750 cc.	R-080525
4	1.000 cc.	R-080526
5	1.250 cc.	R-080527
6	1.250 cc. A. Inox	R-080529
7	230 cc. (especial alginato)	R-080528

Tazas para la mezcladora de vacío Iris.

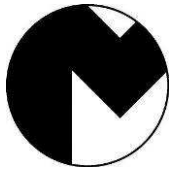
Bowls for the Iris vacuum mixer.

Bols pour le malaseur Iris.

Becher für das Iris-Vakuummischgerät.

Tazze per il mescolatore sotto vuoto Iris.

Tigelas para a batidora de vácuo Iris.



DECLARACIÓN DE CONFORMIDAD UE UE STATEMENT OF CONFORMITY

La empresa **TALLERES MESTRAITUA S.L.**, fabricante de aparatos y herramientas para el sector de la prótesis dental, con el domicilio social que aparece a pie de página.

TALLERES MESTRAITUA S.L. is a company manufacturing tools and appliances for the dental prosthesis sector, from the business address shown at the bottom of the page.

DECLARA: Que el producto **MEZCLADORA DE VACÍO “IRIS 2” R-080516**, de las siguientes características:

I HEREBY STATE: That the **“IRIS 2” VACUUM MIXER R-080516**, with the following characteristics:

Alto / <i>Height:</i>	350 mm
Ancho / <i>Width:</i>	155 mm
Fondo / <i>Depth:</i>	205 mm
Peso / <i>Weight:</i>	4,8 kg
Tensión / <i>Supply voltage:</i>	230 V, 50/60 Hz 115 V, 50/60 Hz
Potencia / <i>Power:</i>	100 W
RPM / <i>RPM:</i>	240 rpm
Rango de tiempo / <i>Timer:</i>	0 ~ 120 ”

Cumple con los requisitos de la directiva de baja tensión 2014/35/UE, la de compatibilidad electromagnética 2014/30/UE y la de seguridad en máquinas 2006/42/CE.

Meets the low voltage requirements set out in Directive 2014/35/UE, in Directive 2014/30/UE concerning electromagnetic compatibility and in Directive 2006/42/EC concerning machinery safety.

Y para que conste a los efectos oportunos, emite la presente declaración de conformidad en Sondika, a 09 de julio de 2019.

In witness whereof, the company issues this declaration of conformity in Sondika, on 09 July 2019.

Firma / *Signed:*

Ignacio Mestraitua,
Director Gerente / *Managing Director*

MESTRA®

TALLERES MESTRAITUA S.L.

Txori-Erri Etorbidea, 60

Tel. +34 944530388 - Fax +34 944711725

mestra@mestra.es - www.mestra.es

48150 SONDIKA - BILBAO - ESPAÑA