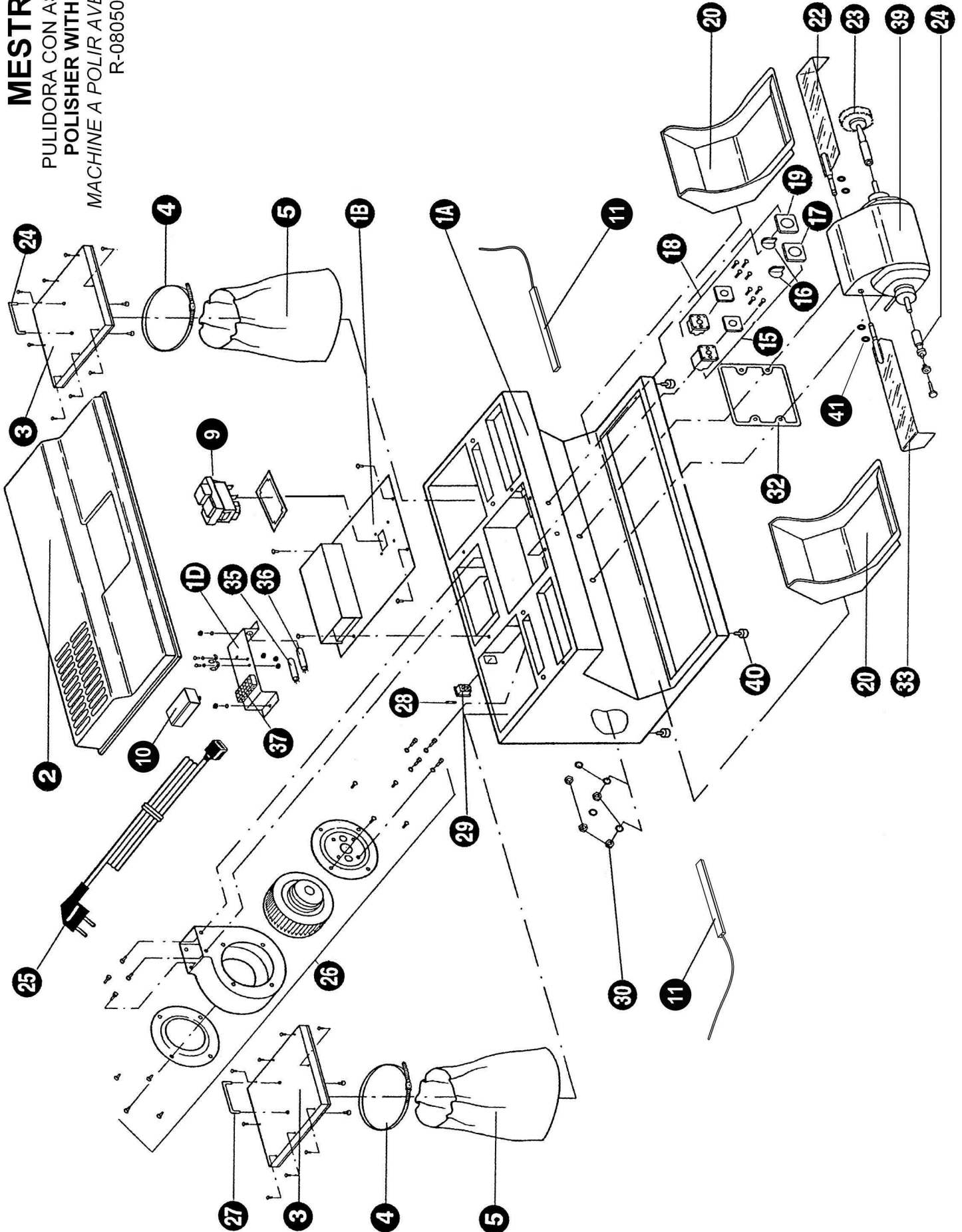


MESTRA®

PULIDORA CON ASPIRACIÓN
POLISHER WITH SUCTION
MACHINE A POLIR AVEC ASPIRATION
R-080500



MESTRA®
PULIDORA CON ASPIRACIÓN
POLISHER WITH SUCTION
MACHINE A POLIR AVEC ASPIRATION
R-080500

Nº	Ref.	DESCRIPCIÓN	DESCRIPTION
1	080500-01	Carcasa	Housing
2	080500-02	Tapa plástico	Plastic lid
3	080500-03	Porta filtros	Filter holder
4	080500-04	Abrazadera	Clamp
5	080500-05	Filtro	Filter
9	080080-40	Interruptor de seguridad (230V)	Safe switch (230V)
	080080-40B	Interruptor de seguridad (115V)	Safe switch (115V)
10	080233-06	Fuente de alimentación 12V	Power source 12V
11	080235-60	Barra de LED	LED bar
15	080500-15	Interruptor motor	Motor switch
16	080500-58	Pomo interruptor	Switch knob
17	080500-59	Marco interruptor motor	Switch knob frame
18	080500-16	Interruptor ventilador	Fan switch
19	080500-61	Marco interruptor ventilador	Fan switch frame
20	080500-17	Pantalla	Guard
22	080500-68	Visera derecha	Righth shield
23	080500-20	Porta cepillos derecho	Right-hand brush-holder
	080500-21	Porta cepillos izquierdo	Left-hand brush holder
24	080500-38	Porta piedras derecho	Righth-hand stone holder
25	000250	Cable (230V)	Cable (230V)
	000252	Cable (115V)	Cable (115V)
26	080500-23	Extractor (230V)	Extractor (230V)
	080500-23B	Extractor (115V)	Extractor (115V)
27	080500-24	Asa	Handle
28	000236	Fusible 7A	Fuse 7A
	000237	Fusible 15A	Fuse 15A
29	080490-06	Base de conexión	Connection base
30	080500-27	Tuercas motor	Motor nut
32	080162-03	Junta de goma base pulidora	Pulisher base rubber O-ring
33	080500-69	Visera izquierda	Left shield
35	080500-32	Condensador 10 µF pulidora (230V)	10 µF capacitor (polisher) (230V)
	080500-32B	Condensador 35 µF pulidora (115V)	10 µF capacitor (polisher) (115V)
36	080500-33	Condensador 6 µF ventilador (230V)	6 µF capacitor (fan) (230V)
	080500-33B	Condensador 20 µF ventilador (115V)	6 µF capacitor (fan) (115V)
37	080500-72	Regleta	Terminal board
39	080500-36	Pulidora 2 velocidades	Two speed pulisher
40	080500-42	Patas	Legs
41	080500-70	Junta tórica visera	O-ring visera