

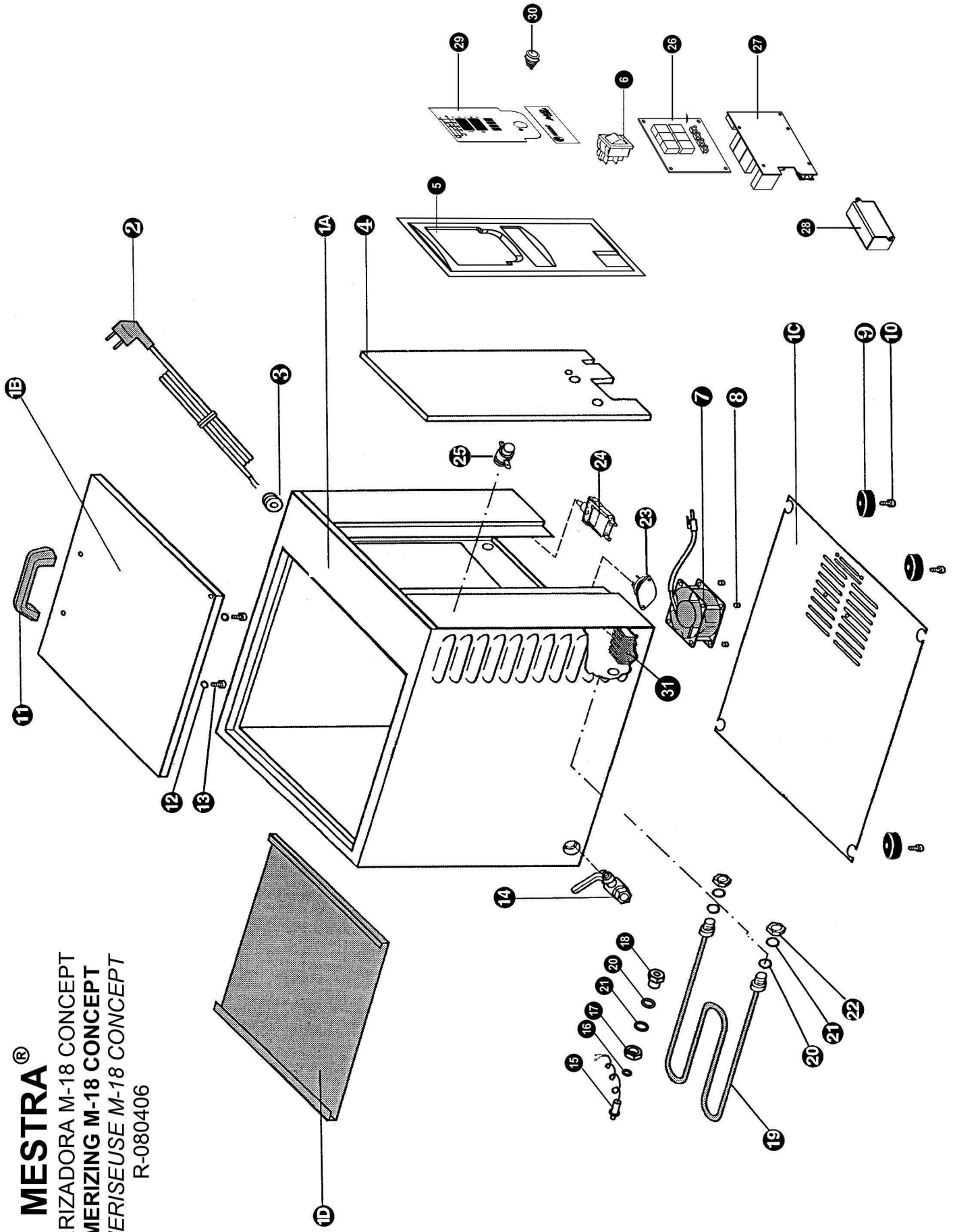
MESTRA®

POLIMERIZADORA M-18 CONCEPT

POLYMERIZING M-18 CONCEPT

POLYMER/SEUSE M-18 CONCEPT

R-080406



MESTRA®

POLIMERIZADORA M-18 CONCEPT

POLYMERIZING M-18 CONCEPT

POLYMERISEUSE M-18 CONCEPT

R-080406

Nº	Ref.	CONCEPTO	DESCRIPTION
1A	080402-01	Caja de acero	Stell box
1B	080402-08	Tapa superior	Upper lid
1C	080402-09	Tapa inferior	Lower lid
1D	080402-10	Bandeja interior	Inner salver
2	000212	Cable	Cable
	000214	Cable (América)	Cable (America)
3	080010-05	Pasa cables	Whire bushing
4	000302	Cerámica	Ceramic
5	080404-04	Frontal	Front
6	080400-10	Interruptor	Switch
7	080400-08	Ventilador	Fan
8	080400-09	Casquillo	Bushing
9	080080-26	Patas	Legs
10	080251-09	Tornillos de patas	Legs screws
11	080400-12	Asa	Handle
12	080460-13	Arandela de asa	Handle washer
13	080460-65	Tornillo de asa	Handle screw
14	080400-19	Grifo de desagüe	Drainpipe tap
15	080404-01	Sonda de temperatura	Thermal probe
16	080511-63	Junta tórica sonda	Thermal probe O-ring
17	030420-22	Tuerca casquillo sonda	Thermal probe bushing nut
18	080062-08	Casquillo para sonda	Bushing for thermal probe
19	080402-04	Resistencias	Resistor
20	080400-25	Junta tórica resistencia	Resistor O-ring
21	030420-14	Arandela resistencia	Resistor washer
22	080400-27	Tuerca de resistencia	Resistor nut
23	080060-24	Triac	Triac
24	080060-41	Disyuntor	Circuit breaker
25	080400-29	Contactador	Contactador
26	080518-32	Control display	Control display
27	080404-03	Control placa base	Control board
28	080093-53	Fuente de alimentación 12 V	Power supply 12 V
29	080404-06	Carátula display	Display cover
30	080515-04	Pulsador	Button
31	080402-06	Disipador	Heat sink