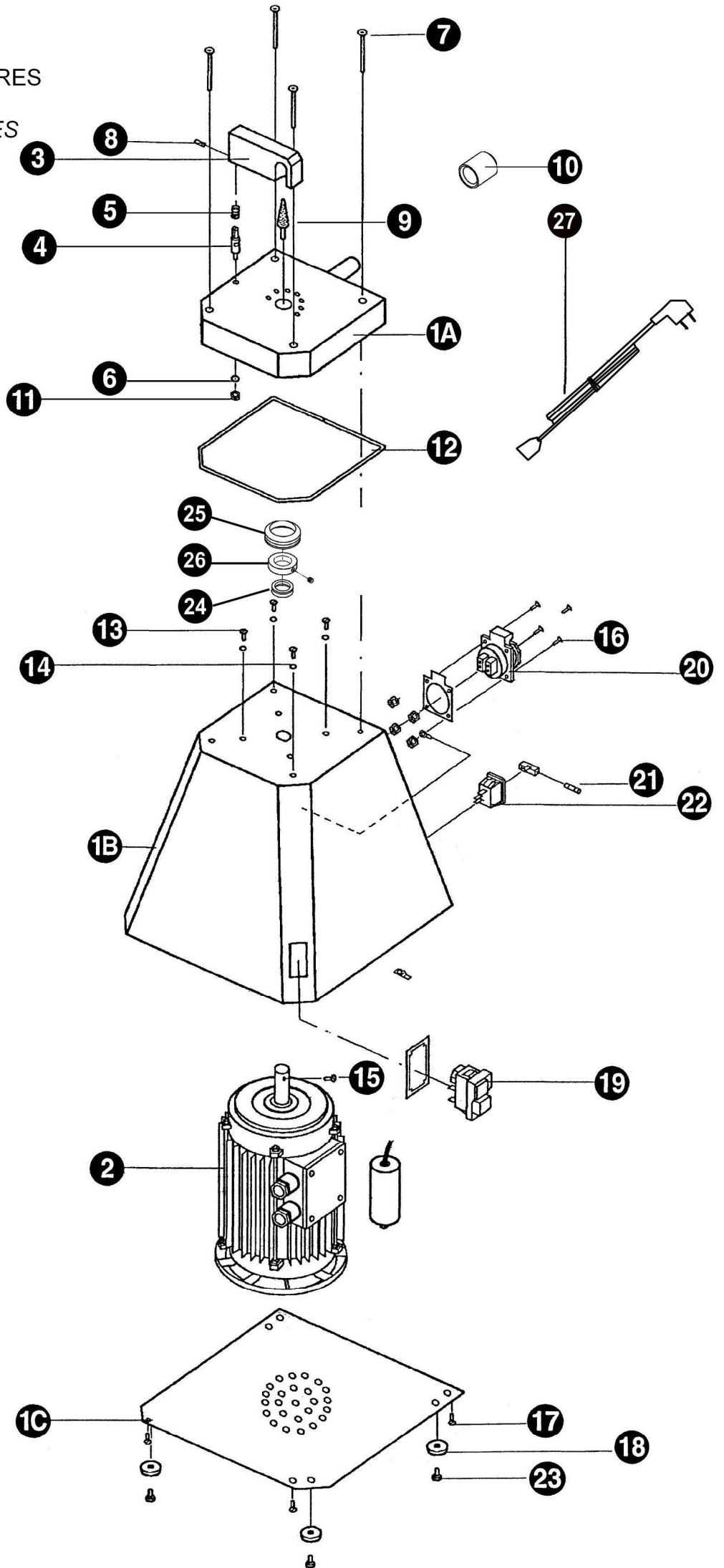


MESTRA[®]

RECORTADORA DE INTERIORES
INTERIOR TRIMMER
DETOUREUSE DE MODELES
R-080102



MESTRA®
RECORTADORA DE INTERIORES
INTERIOR TRIMMER
DETOUREUSE DE MODELES
R-080102

N.º	Ref.	Descripción	Description
1A	080102-25	Base	Base
1B	080102-26	Carcasa	Housing
1C	080102-27	Chapa inferior	Lower sheet
2	080102-02	Motor 230V	Motor 230V
	080102-02B	Motor 115V	Motor 115V
3	080102-03	Banderola	Flag
4	080102-04	Eje banderola	Flag shaft
5	080102-05	Muelle	Spring
6	080522-09	Arandela eje banderola	Flag shaft washer
7	080102-07	Tornillos base carcasa	Housing base screw
8	080102-08	Espárrago banderola	Flag stud
9	080102-09	Fresa	Milling unit
10	080102-10	Adaptador aspiración	Snuff adapter
11	040250-04	Tuerca eje banderola	Flag nut
12	000102	Burlete	Draught excluder
13	080102-13	Tornillo carcasa superior	Upper base screw
14	080490-33	Arandela carcasa superior	Upper base washer
15	080102-15	Tornillo eje motor	Motor shaft screw
16	080523-07	Tornillo base enchufe	Schuko base screw
17	080077-10	Tornillo chapa inferior	Lower sheet screw
18	080080-26	Patas	Legs
19	080080-40	Interruptor de seguridad 230V	Safe switch 230V
	080080-40B	Interruptor de seguridad 115V	Safe switch 115V
20	080084-01	Base enchufe Schuko 230V	Schuko base 230V
	080084-01B	Base enchufe Schuko 115V	Schuko base 115V
21	000236	Fusible 7A	Fuse 7A
	000237	Fusible 15A	Fuse 15A
22	080490-06	Base porta fusible	Fuse holder base
23	080460-26	Tornillo de patas	Legs screw
24	080102-18	Retén pequeño	Small seal
25	080080-49	Retén grande	Big seal
26	080102-20	Anillo retén	Seal ring
27	000250	Cable 230V	Cable 230V
	000252	Cable 115V	Cable 115V