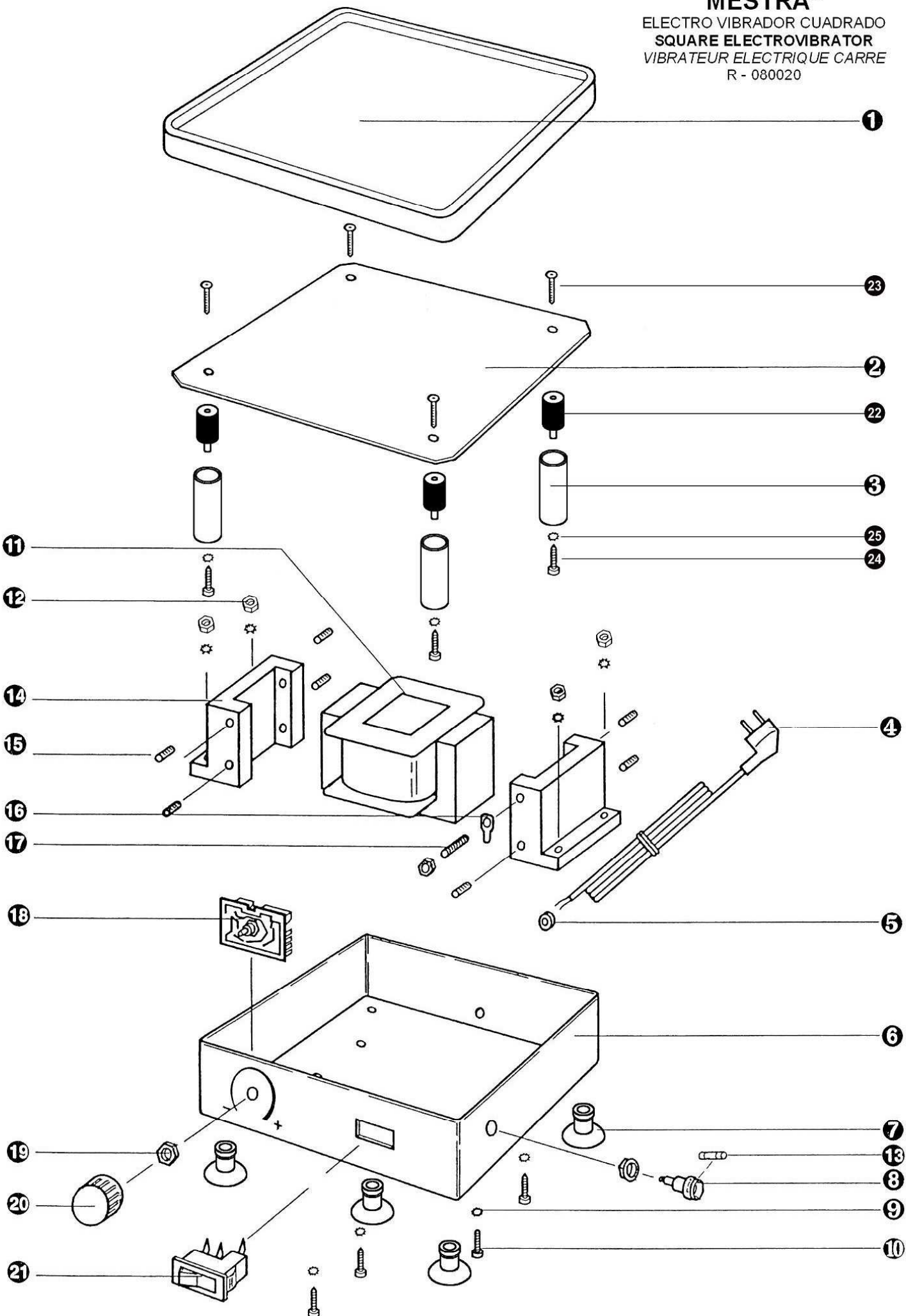


MESTRA®
ELECTRO VIBRADOR CUADRADO
SQUARE ELECTROVIBRATOR
VIBRATEUR ELECTRIQUE CARRE
R - 080020



MESTRA®

ELECTRO VIBRADOR CUADRADO
SQUARE ELECTROVIBRATOR
VIBRATEUR ELECTRIQUE GARRE
R-080020

Nº	Ref.	DESCRIPCIÓN	DESCRIPTION
1	080020-01	Plataforma de caucho	Rubber platform
2	080020-02	Plataforma de chapa	Metal platform
3	080020-33	Columna amortiguador	Buffer column
4	000200	Cable 230V	Cable 230V
	000202	Cable 115V	Cable 115V
5	080070-12	Pasa cables	Cable bushing
6	080020-29	Caja	Box
7	080020-30	Ventosa	Suction cap
8	080010-07	Porta fusibles	Fuse holder
9	080020-09	Arandela de bloqueo	Locking washer
10	080519-02	Tornillo soporte	Support screws
11	080020-11	Electroimán 230V	Electromagnet 230V
	080020 - 11B	Electroimán 115 V	Electromagnet 115 V
12	040420-05	Tuerca soporte	Support nut
13	000230	Fusible 2A	Fuse 2A
	000232	Fusible 5A	Fuse 5A
14	080020-14	Soporte electroimán	Electromagnet holder
15	080020-15	Espárrago electroimán corto	Short electromagnet screw
16	080010-15	Arandela de masa	Ground washer
17	080010-16	Espárrago electroimán largo	Long electromagnet screw
18	080010-17	Tarjeta 230V	Card 230V
	080010 - 17B	Tarjeta 115V	Card 115V
19	080010-18	Tuerca tarjeta	Card nut
20	080010-19	Mando potenciómetro	Potentiometer knob
21	080010-20	Interruptor	Switch
22	080020-31	Silent block	Silent block
23	080020-34	Tornillo silent block	Silent block bolt
24	080520-37	Tornillo columna	Column bolt
25	080522-09	Arandela columna	Column washer